

專利名稱：點膠治具

應用領域：DNT - MP

申請日期：2020-12-10

專利號：CN214487603U

申請地區：TW, CN

發明人：陳志偉

主要圖示

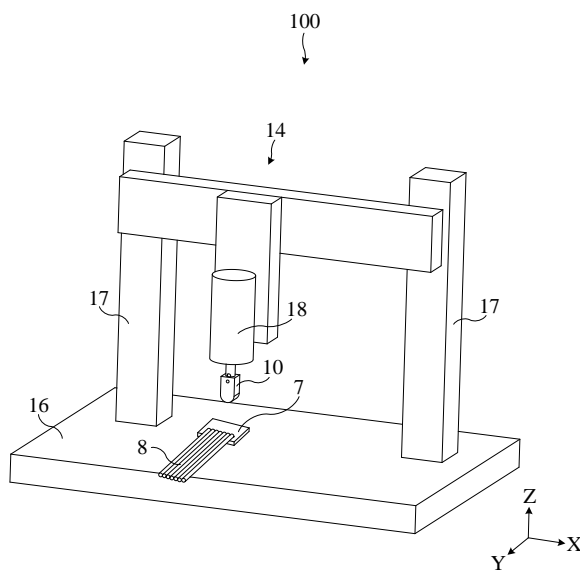


圖 1

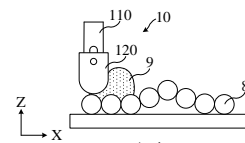


圖5A

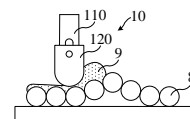


圖5B

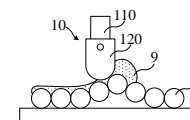


圖5C

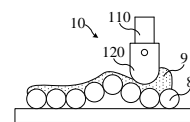


圖5D

專利說明

此專利揭露一種可伸縮的點膠頭。Cable Assembly 的製程經常使用 UV 膠來固定焊點，但線纜的地線和訊號線往往粗細不同，因此若點膠頭僅做單純的水平移動，膠量厚度會不均勻。此專利點膠頭利用自身重力或彈簧使點膠頭可以上下移動，使點膠頭可以沿著高度不一致的線芯均勻塗佈 UV 膠，特別有利於需要點薄膠的高頻製程。