

專利名稱：點膠固化治具及設備

應用領域：DNT - MP

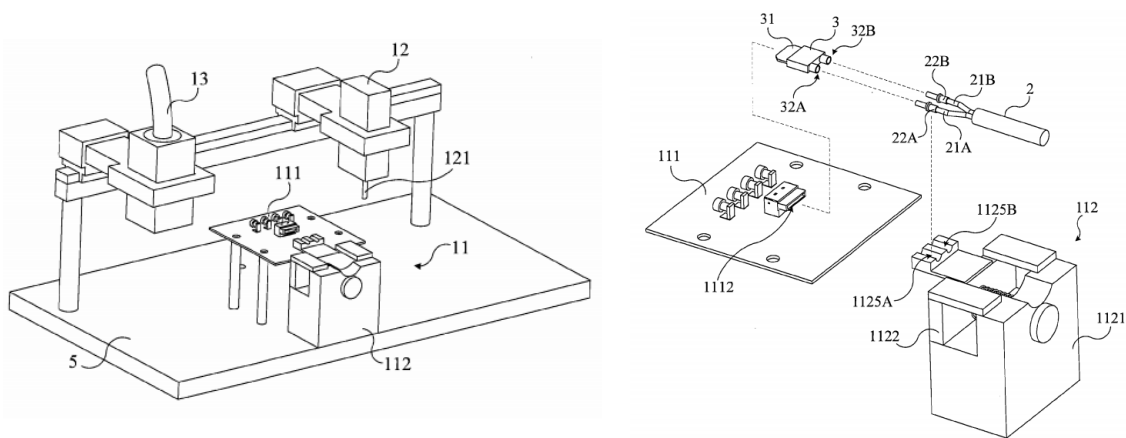
申請日期：2020-04-22

專利號：TWM598739U

申請地區：TW

發明人：孫積賢, 劉清弘

主要圖示



專利說明

此專利揭露一種應用於 AOC(Active Optical Cable)的點膠設備。

AOC 線纜要與光連接器相接時，需經過插線、調整插線深度、點膠、固化等步驟，而調整插線深度是影響光對焦強度的關鍵之一，微調插線深度不但耗時，且若稍微動到又必須重新調整。此專利提出一種插線、調整、點膠、固化集合體的設備，可以節省加工時間，增加產品穩定性。