

專利名稱：電連接模組及其連接介面之電源整合結構

應用領域：DNT - EDSFF

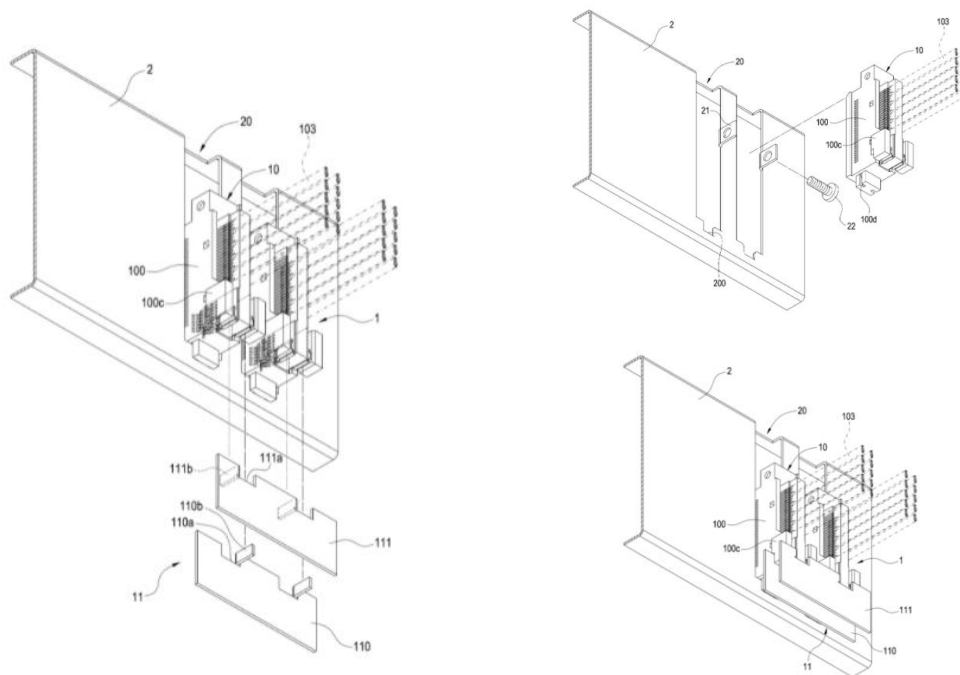
申請日期：2021.01.20

專利號：TWM612289U

申請地區：TW, CN, US

發明人：楊運昌, 王襄庭

主要圖示



專利說明

此專利揭露一種背板連接器的電源系統。以往的背板连接器由于电力需求较大，通常都会另外拉出一条电源线使用，而多个背板连接器排列时则需要多条电源线，造成管理上的不便，本专利使用一组 BUSBAR 串接所有的连接器电源，提供更稳定的整合电源系统。