

專利名稱：電連接器結構

應用領域：SCI - USB Type C

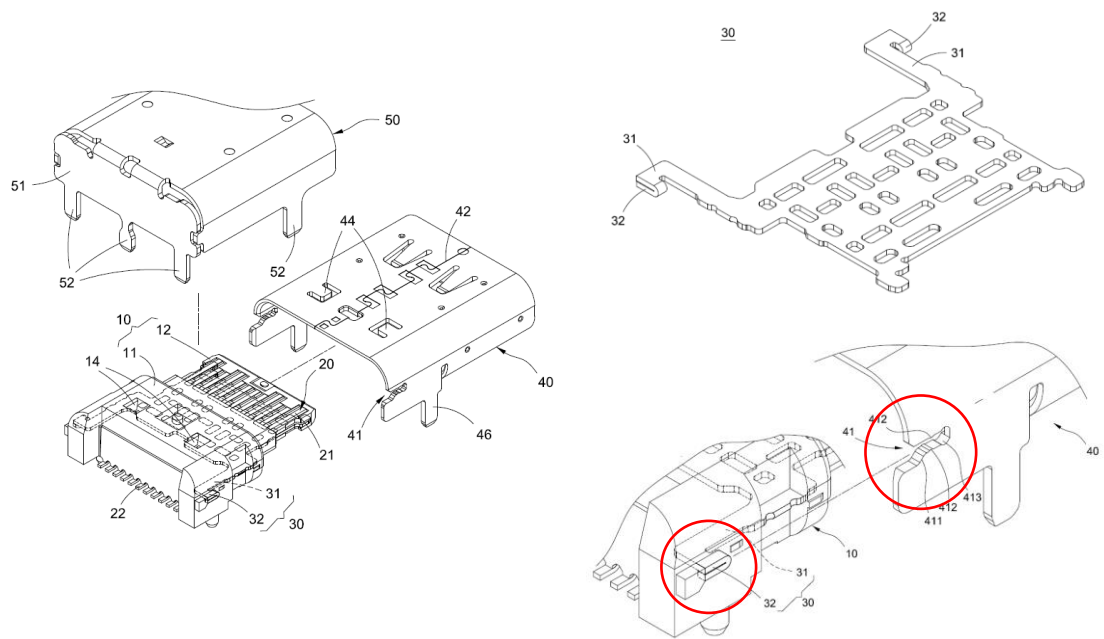
申請日期：2021-05-17

專利號：TWM619392U

申請地區：TW, CN, US

發明人：張旭峰, 袁明洋, 劉虎, 陳春福

主要圖示



專利說明

此專利揭露一種 USB TYPE C 的接地片結構。一般來說，USB TYPE C 母座的外鐵殼都會與上下排端子之間的接地片相連接，以形成完整的屏蔽功能。每家廠商都有不同的接地方式以及相對應的專利，而我方做法是在接地片的尾端反摺，並且卡合於鐵殼的凹槽，以達到穩固的接觸。