

專利名稱：連接器之改良接地結構

應用領域：SCI - USB 3.1 (Type C)

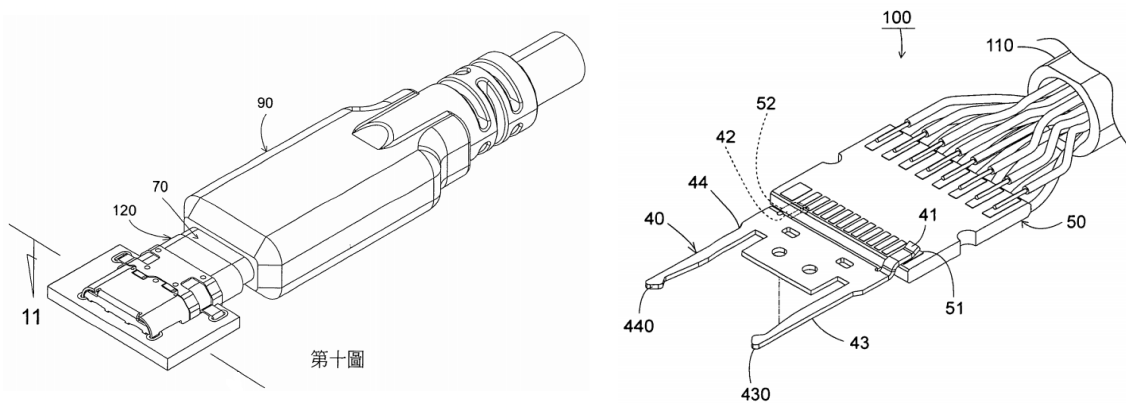
申請日期：2014-07-17

專利號：TWM491281U

申請地區：TW

發明人：賴正忠, 楊運昌, 謝森榮, 廖鵬程,
張旭峰, 張又仁

主要圖示



專利說明

此專利揭露一種 USB Type C 的接地片設計。其特點在於，接地片前端具有兩根彈性臂(43, 44)，當公頭插入母座時，兩根彈性臂會接觸到母座內的接地片，形成完整的接地迴路。此篇專利另一個特點在於，接地片後端的接腳(41, 42)，兩接腳分別焊接在 PCB 板的上下兩側，以夾持 PCB 板，增加產品可靠性。