

專利名稱：連接器的強化結構

應用領域：SCI - USB 3.1 (Type C)

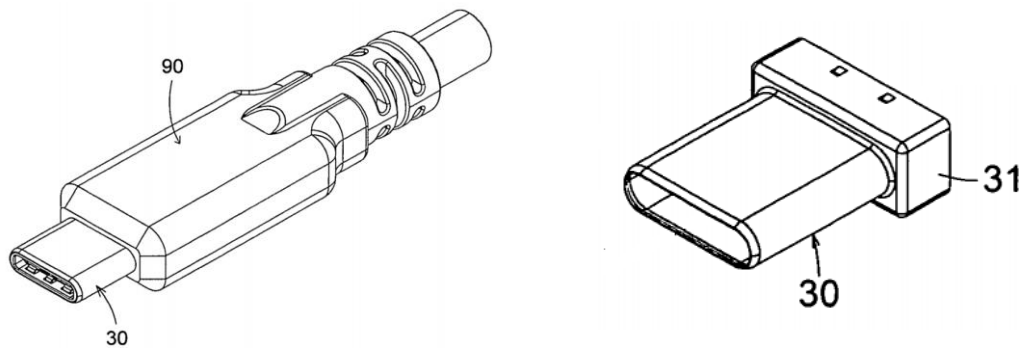
申請日期：2014-07-17

專利號：TWM493179U

申請地區：TW

發明人：賴正忠, 楊運昌, 謝森榮, 廖鵬程,
張旭峰, 張又仁

主要圖示



專利說明

此專利揭露一種 USB Type C 的接頭設計。傳統的 USB Type C 金屬接頭皆是採用金屬片折彎後利用鳩尾槽接合，然而鳩尾槽接合處則會成為結構的弱點，導致誤插或受到其他外力時容易損壞，本專利使用沖壓一體成型的方式製成金屬接頭，大幅提高金屬接頭強度。