

專利名稱：連接器的固定結構

應用領域：DNT - Gen Z Plug (left side, right side)

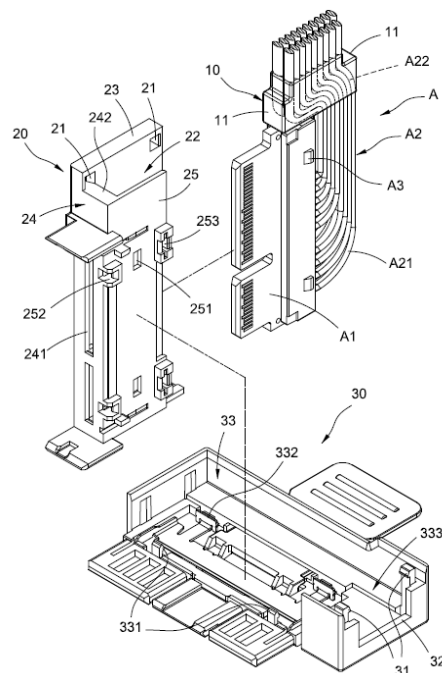
申請日期：2020.12.07

專利號：TWM609606U

申請地區：TW, CN

發明人：張旭峰, 高雅芬

### 主要圖示



### 專利說明

此專利揭露一種側出連接器的固定結構。由於側出的連接器需要90度的折彎線材，因此內部往往會承受較大的應力，若固定結構設計不良很容易在使用過程中造成外殼脫扣。本專利設計一種固定機構，可以有效地將側出連接器的線材固定於殼體中，且不易因拉扯而使外殼脫扣。