

專利名稱：沖壓安全裝置

應用領域：DNT - MP

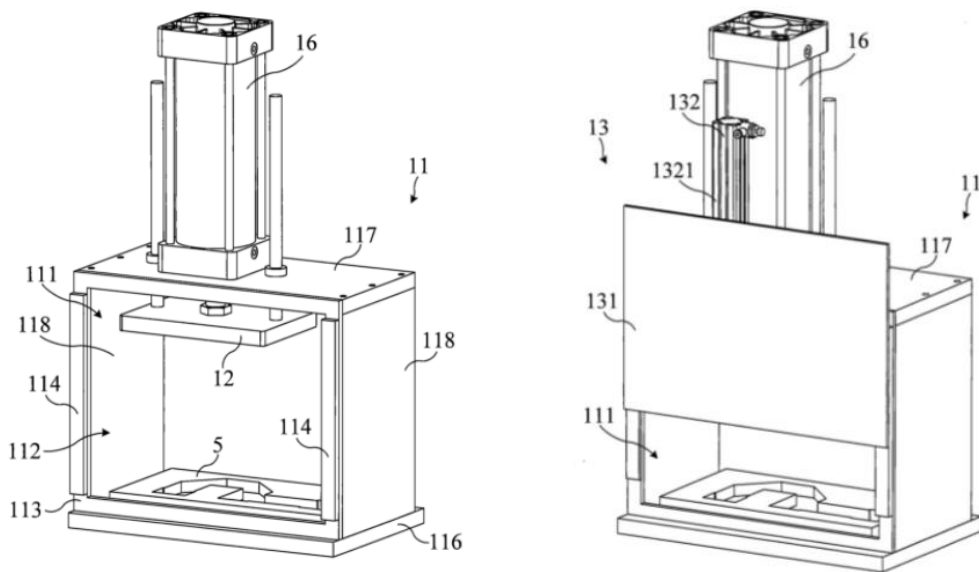
申請日期：2020-11-19

專利號：TWM612523U

申請地區：TW, CN

發明人：張世泰

主要圖示



專利說明

此專利揭露一種沖壓安全裝置。以往的沖壓設備使用光柵作為安全裝置，但光柵不但成本高且容易有死角。本專利利用軟性材料(例如：聚乙烯(PE)板)作為安全裝置，當軟性材質完全關閉沖壓口時，才會啟動沖壓行程，若人手還在裡面被軟性材質壓到也不會受傷(且會本能性的抽出)。相較於光柵安全裝置，本專利的安全防護效果更好，且成本更低。