

專利名稱：插頭連接器

應用領域：DNT - MCIO

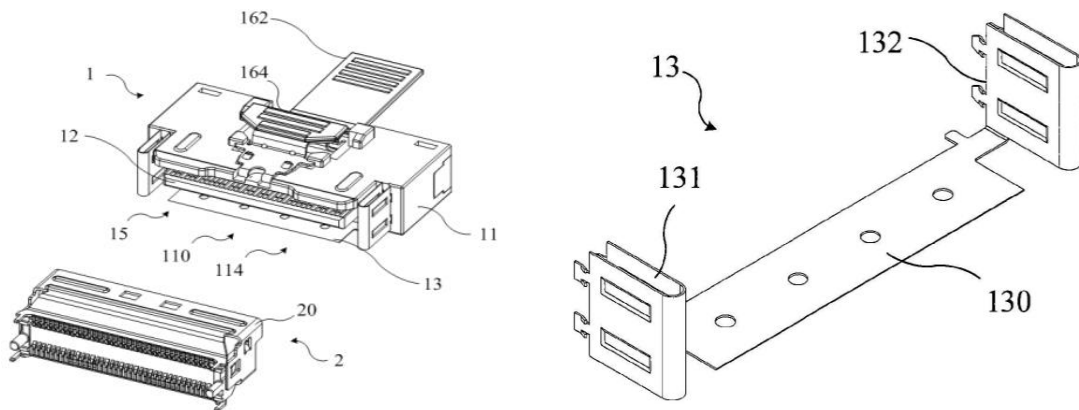
申請日期：2020-12-23

專利號：TWM615364U

申請地區：TW, CN, US

發明人：張成安

主要圖示



專利說明

此專利揭露一種防斜插的結構設計。與其他防斜插設計不同的地方在於，此專利是利用金屬薄片當作防斜插板，由於金屬具有一定的彈性，因此將連接器插入導正的效果更好，而且金屬防斜插可以接觸母座的金屬外殼，達到更好的防 EMI 效果。