

專利名稱：序列連接器

應用領域：SCI - USB 3.1 (Type C)

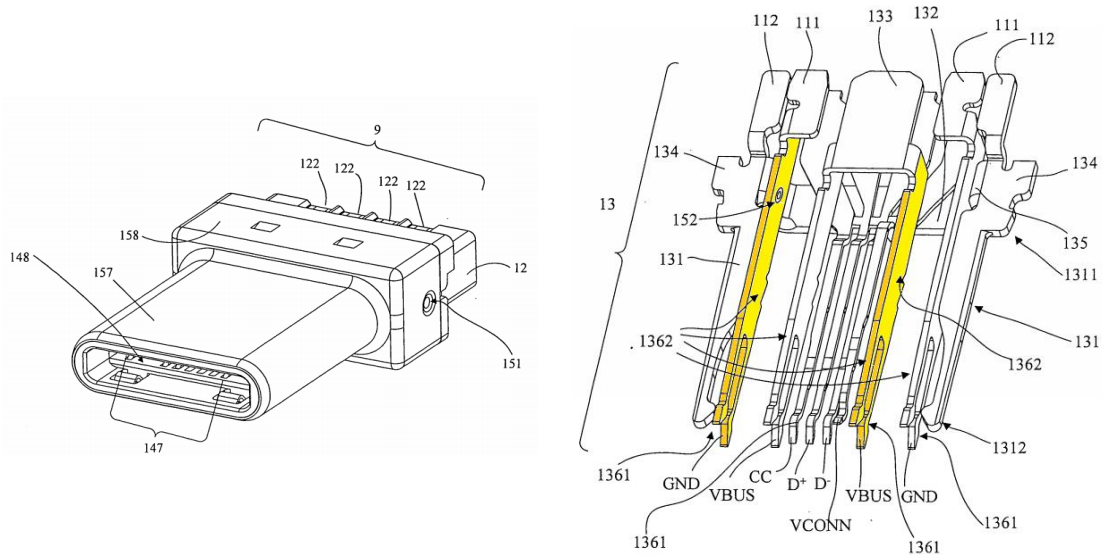
申請日期：2015-11-26

專利號：TWM524585U

申請地區：TW, CN

發明人：張旭峰, 廖鵬程, 鄧喜坤, 謝森榮, 李亮

### 主要圖示



### 專利說明

此專利揭露一種 USB Type C 的端子結構設計。傳統的 USB Type C 電源端子(VBUS)以及接地端子(GND)都是分開獨立設置，本專利將上下兩排的電源端子以及接地端子設計成同一根端子，並且在接觸端岔開成兩根刀峰型端子，其刀鋒型端子的優點在於接觸性好，強度高，提供更可靠的連接器設計。