

專利名稱：多媒體連接器結構

應用領域：SCI - HDMI 2.1

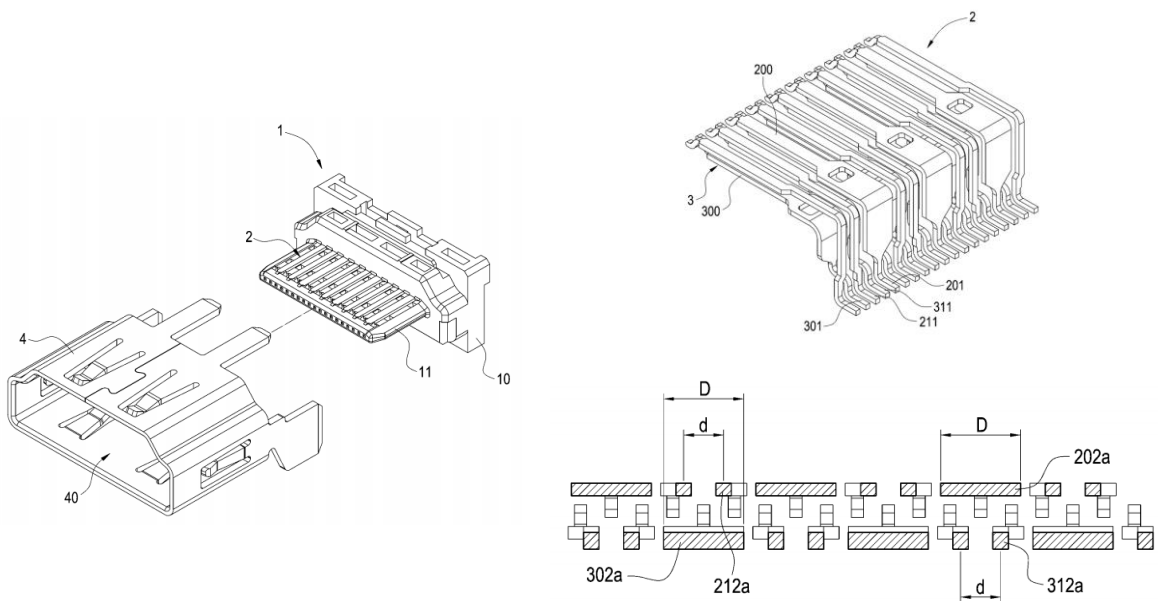
申請日期：2019-01-02

專利號：TWM579395U

申請地區：TW, CN

發明人：劉清弘, 李旭裕, 劉虎, 張建文

主要圖示



專利說明

此專利揭露一種 HDMI 接地端子的結構設計。如上圖所示，接地端子在折彎處前後端子截面積增大，使接地端子可以覆蓋另一排的訊號端子，有效的降低 Crosstalk。