

專利名稱：卡緣連接器結構

應用領域：DNT - Gen Z & PCIe Connector

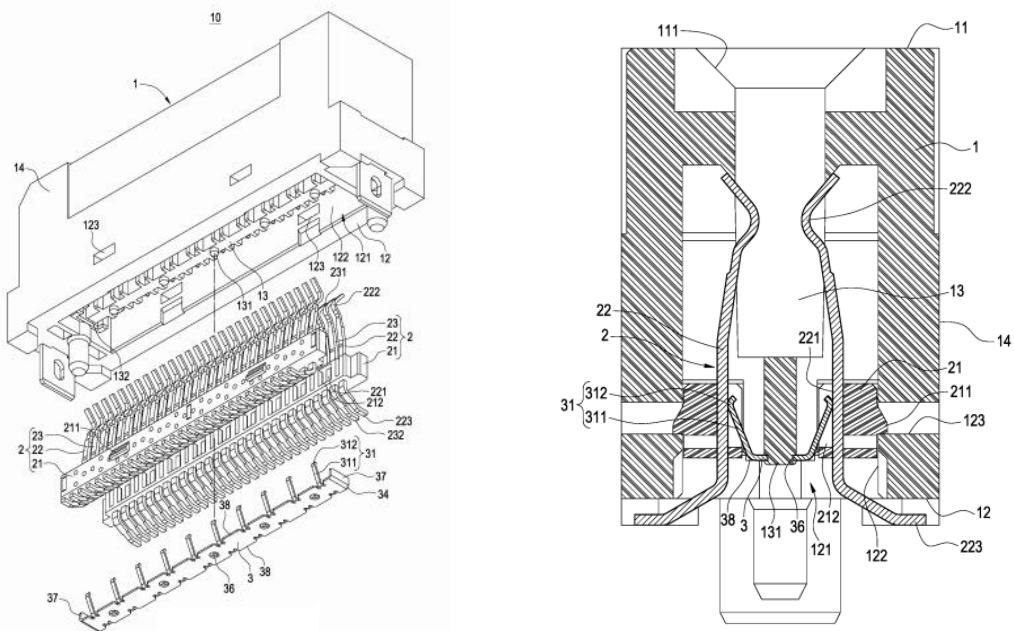
申請日期：2018.06.25

專利號：TWM568524U

申請地區：TW, CN, US

發明人：高雅芬, 劉清弘, 李旭裕, 楊運昌

主要圖示



專利說明

此專利揭露一種接地構件。其特徵在於接地構件設置於兩排端子之間，並且伸出彈性臂接觸接地端子的固定部分，透過接地構件可以讓接地端子共地，有效地降低 CrossTalk。