

專利名稱：具有電磁屏蔽功能的電連接器

應用領域：DNT - QSFP DD 800G

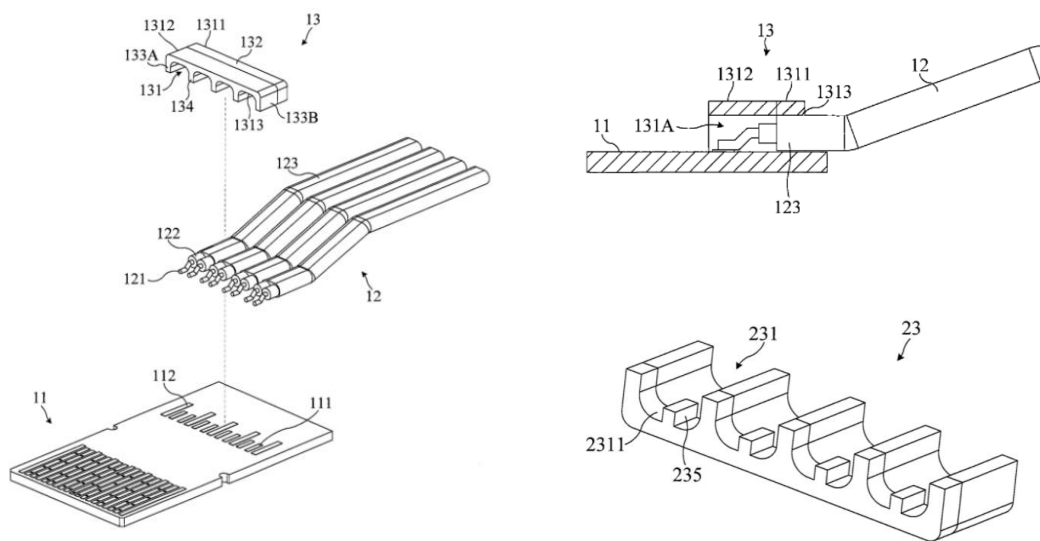
申請日期：2021.01.28

專利號：TWM613148U

申請地區：TW, CN, US

發明人：鄭杰明

主要圖示



專利說明

此專利揭露一種具有電磁屏蔽功能接地結構。因應高頻產品傳輸速率以及傳輸距離的提升，所使用的線材尺寸越來越大，而在殼體不變的情況下，尺寸較小的無地線線材則成為下一代的主流，而因為沒有地線因此必須設計其他的接地結構。本專利的接地結構特徵在於後端接觸線材的鋁箔層，前端覆蓋焊接區，除了可以有效的接地以外，更可以防止 Crosstalk 的散逸。