

專利名稱：具有拉帶的連接器結構

應用領域：DNT - Thinline & MCIO

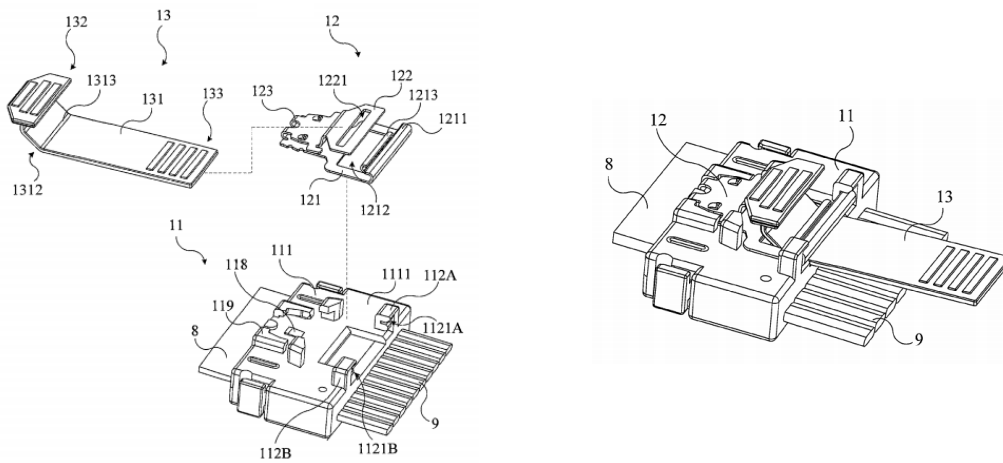
申請日期：2020-02-06

專利號：TWM596468U

申請地區：TW, CN, US

發明人：張成安

主要圖示



專利說明

此專利揭露一種 Latch 的結構設計。運用專利設計的金屬片以及拉帶結構，可以實現拉帶以及按壓兩種解扣方式，提供客戶更靈活的應用。