

專利名稱：具按壓機構的連接器

應用領域：DNT - Gen Z Plug

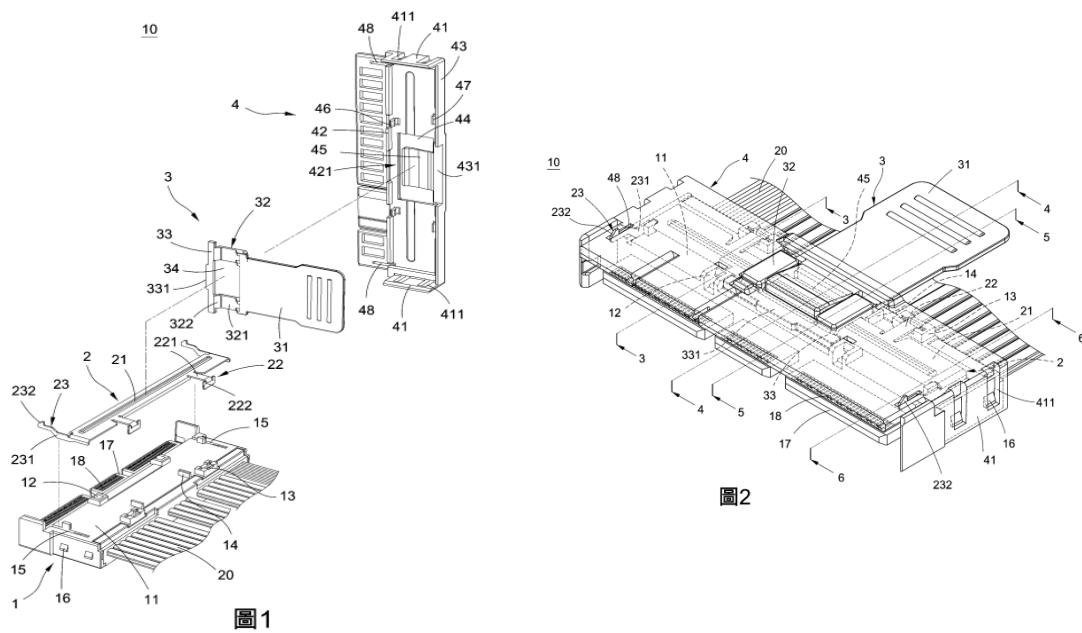
申請日期：2020.12.11

專利號：TWI739692

申請地區：TW, CN, US

發明人：賴正忠

主要圖示



專利說明

此專利揭露一種 Gen Z 的解鎖結構。其特徵在於可以同時實現按壓解鎖以及拉帶解鎖兩種解鎖方式，提供客戶更彈性的選擇。