

THIS DRAWING AND THE DATA DISCLOSED HEREIN OR HEREWITH IS NOT TO BE REPRODUCED USED OR DISCLOSED IN WHOLE OR IN PART TO ANYONE WITHOUT THE PERMISSION OF JESS-LINK PRODUCTS CO.,LTD.

CUSTOMER DRAWING

REV.	DESCRIPTION	MDF'D	APP'D	DATE
01	INITIAL DESIGN	Zhao	Richard	06/23/2017
02	DELETE DESICCANT	LIXIANG	Ray	01/15/2018

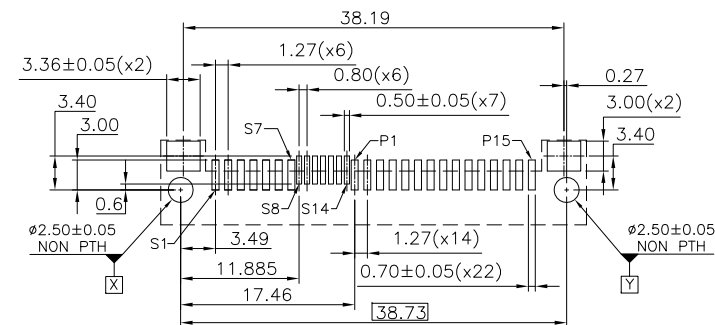
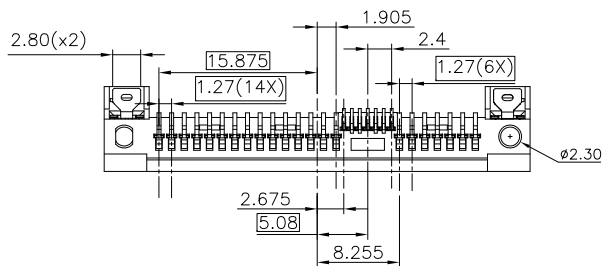
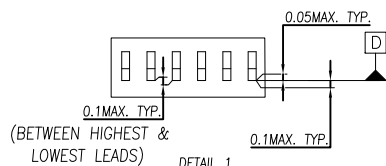
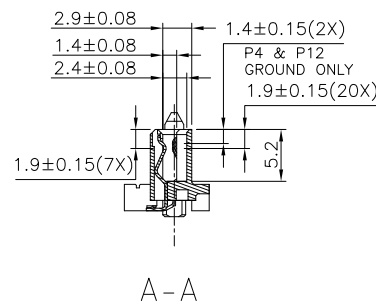
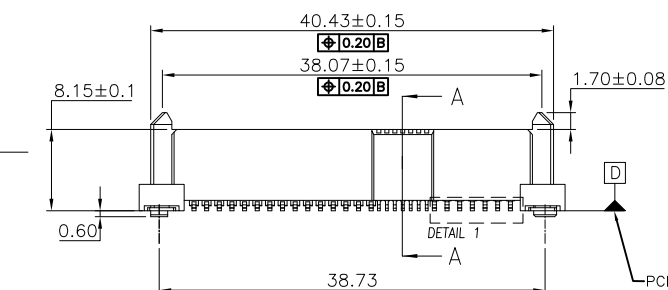
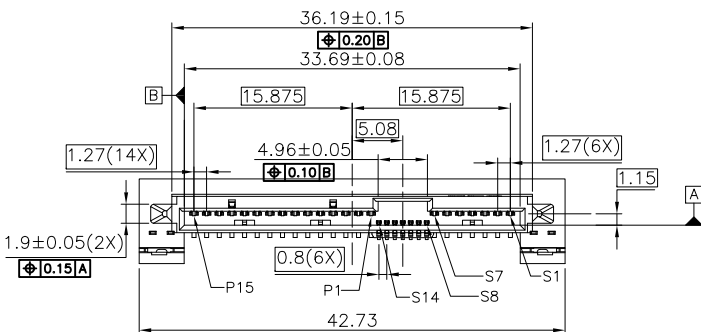
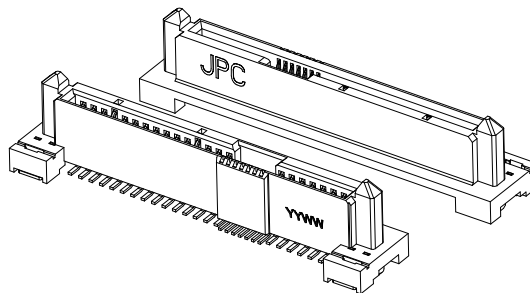
NOTE:

- MATERIAL:
HOUSING/CAP: HI-TEMP THERMOPLASTIC UL 94V-0 BLACK
TERMINAL/SOLDER TAB: COPPER ALLOY
- PLATING:
TERMINAL: 30u" MIN GOLD ON MATING AREA
100u" MIN MATTE TIN ON SOLDER AREA
50u" MIN NICKEL UNDERPLATE ALL OVER
SOLDER TAB: 50u" MIN NICKEL UNDERPLATE OVER
100u" MIN MATTE TIN ALL OVER
- DATE CODE: YYWW
YY=YEAR OF MANUFACTURE
WW=WEEK OF MANUFACTURE
- PACKAGE: TAPE & REEL
- P/N: MARTAX:
JPC P/N: P 9 2 7 K 0 2 9 3 S 0 S - 0

SFF 8680 RECEPTACLE
VERTICAL 1-SIDE SMT SERIES

POS:
029: 29PIN

PACKAGE:
S: TAPE&REEL W/O CAP
T: TRAY & WITH CAP
N: TRAY & WITHOUT CAP
O: FOR MST BLADE NOT APPLICABLE
S: SMT BLADE
CONNECTOR PLATING:
2:MATING -15u" Au / TAIL MATT TIN
3:MATING -30u" Au / TAIL MATT TIN



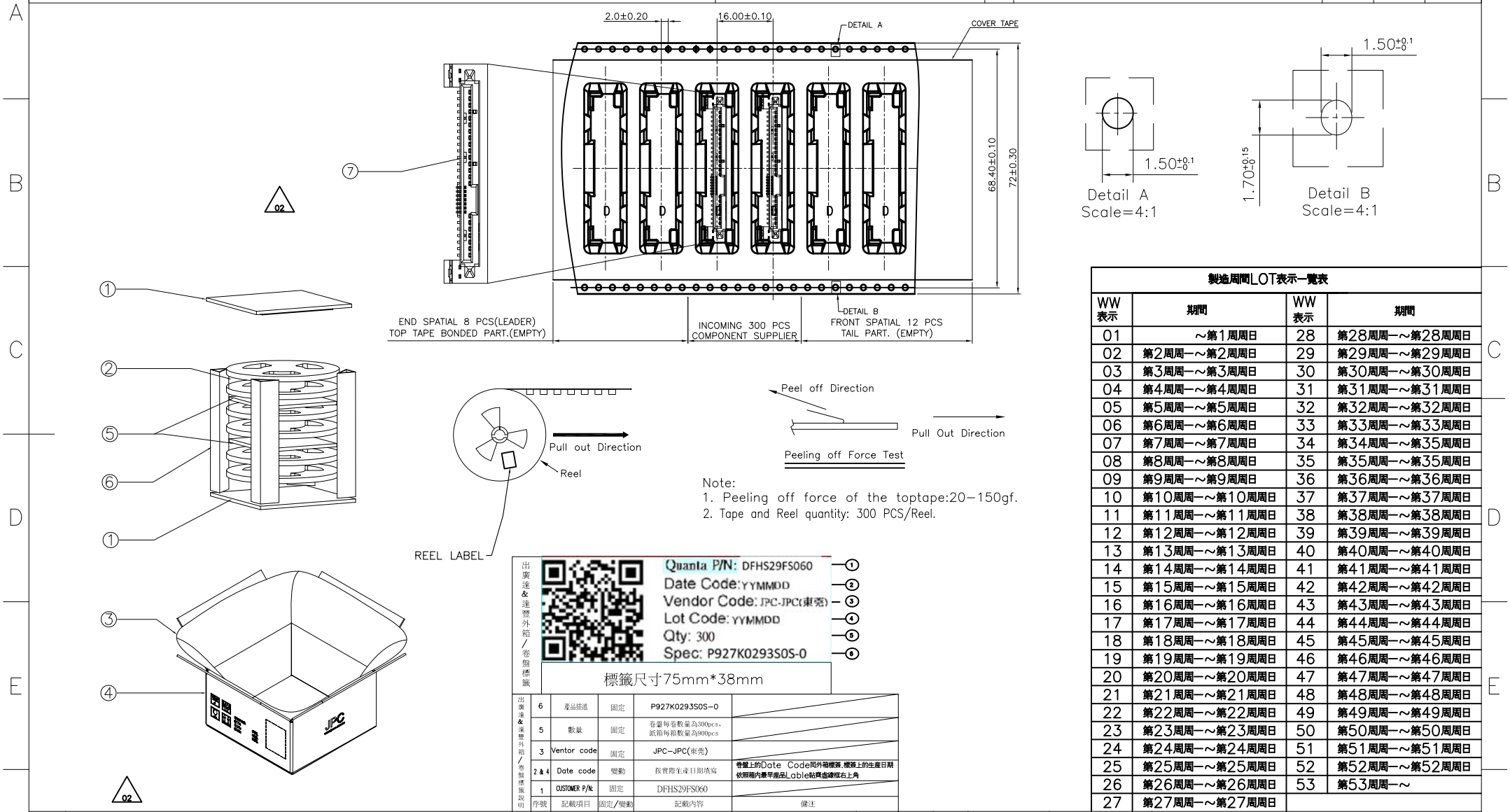
RECOMMENDED PCB LAYOUT

RoHS COMPLIANT HALOGEN FREE	Unit : mm	PROJECTION 	JPC JESS-LINK PRODUCTS CO., LTD.	
	GENERAL TOLERANCES: (UNLESS SPECIFIED)	D.R.	TITLE	PRODUCT NO. OR LAYOUT
	0 = ±.30 0.0 = ±.20 0.00 = ±.10 0.000 = ±.05 0° = ± 1° 0.0° = ±.50°	CH.K 07/31/2017 Jason_liu APV.D	SFF 8680 SAS 29PIN CONNECTOR (RECEPTACLE,VERTICAL 1-SIDE,SMT)	C14H0303A
			SCALE 2:1 SIZE A4 PART NO. P927K0293S0S-0	REV. 02 SH,T NO. 1 OF 2

THIS DRAWING AND THE DATA DISCLOSED HEREIN OR HEREWITH IS NOT TO BE REPRODUCED USED OR DISCLOSED IN WHOLE OR IN PART TO ANYONE WITHOUT THE PERMISSION OF JESS-LINK PRODUCTS CO.,LTD.

CUSTOMER DRAWING

REV.	DESCRIPTION	MDF'D	APP'D	DATE
01	INITIAL DESIGN	Zhao	Richard	06/23/2017
02	DELETE DESICCANT	Xiang	Ray	01/15/2018



製造周間LOT表示一覽表

WW 表示	期間	WW 表示	期間
01	~第1周周日	28	第28周周~第28周周日
02	第2周周~第2周周日	29	第29周周~第29周周日
03	第3周周~第3周周日	30	第30周周~第30周周日
04	第4周周~第4周周日	31	第31周周~第31周周日
05	第5周周~第5周周日	32	第32周周~第32周周日
06	第6周周~第6周周日	33	第33周周~第33周周日
07	第7周周~第7周周日	34	第34周周~第35周周日
08	第8周周~第8周周日	35	第35周周~第35周周日
09	第9周周~第9周周日	36	第36周周~第36周周日
10	第10周周~第10周周日	37	第37周周~第37周周日
11	第11周周~第11周周日	38	第38周周~第38周周日
12	第12周周~第12周周日	39	第39周周~第39周周日
13	第13周周~第13周周日	40	第40周周~第40周周日
14	第14周周~第14周周日	41	第41周周~第41周周日
15	第15周周~第15周周日	42	第42周周~第42周周日
16	第16周周~第16周周日	43	第43周周~第43周周日
17	第17周周~第17周周日	44	第44周周~第44周周日
18	第18周周~第18周周日	45	第45周周~第45周周日
19	第19周周~第19周周日	46	第46周周~第46周周日
20	第20周周~第20周周日	47	第47周周~第47周周日
21	第21周周~第21周周日	48	第48周周~第48周周日
22	第22周周~第22周周日	49	第49周周~第49周周日
23	第23周周~第23周周日	50	第50周周~第50周周日
24	第24周周~第24周周日	51	第51周周~第51周周日
25	第25周周~第25周周日	52	第52周周~第52周周日
26	第26周周~第26周周日	53	第53周周~
27	第27周周~第27周周日		

出廠達及運送外箱 / 卷盤標籤

6	產品描述	固定	P927K0293S0S-0
5	數量	固定	卷盤每卷數量為300pcs, 紙箱每箱數量為900pcs
3	Vendor code	固定	JPC-JPC(東莞)
2 & 4	Date code	變動	卷盤上的Date Code同外箱標籤, 標籤上的生產日期依照箱內最早產品Label貼紙為準標在左上角
1	CUSTOMER P/N:	固定	DFHS29FS060

標籤尺寸75mm*38mm

序號	記載項目	固定/變動	記載內容	備註
6	產品描述	固定	P927K0293S0S-0	
5	數量	固定	卷盤每卷數量為300pcs, 紙箱每箱數量為900pcs	
3	Vendor code	固定	JPC-JPC(東莞)	
2 & 4	Date code	變動	卷盤上的Date Code同外箱標籤, 標籤上的生產日期依照箱內最早產品Label貼紙為準標在左上角	
1	CUSTOMER P/N:	固定	DFHS29FS060	

ITEM	DESCRIPTION	Q'TY
7	SFF 8680 SAS 29PIN CONNECTOR	1
6	EDGE BOARD,370X240X5mm	4
5	BUBBLE BAG,325X325X5mm	2
4	MASTER CARTON,332X332X260mm	1
3	WATERPROOF ,500X(175+175)X600mm t=0.50mm	1
2	TAPE & REEL 13" CARRIER TAPE W=72mm & REEL Ø330x72.9mm	3
1	PAPER PAD, 325X325X5mm	2

RoHS COMPLIANT HALOGEN FREE

Unit : mm

GENERAL TOLERANCES: (UNLESS SPECIFIED)

0 = ± 3.0
0.0 = ± 2.0
0.00 = ± 1.0
0.000 = ± 0.5
0° = ± 1°
0.0° = ± 5.0°

PROJECTION

D.R. 01/15/2018 xiang

CH.K

APV.D

JPC JESS-LINK PRODUCTS CO., LTD.

TITLE SFF 8680 SAS 29PIN CONNECTOR (RECEPTACLE, VERTICAL 1-SIDE, SMT)

SCALE N/A

SIZE A4

PART NO. SOP-PK-P927K0293S0S-0

PRODUCT NO. OR LAYOUT C14H0303A

REV. 02

SH.T NO. 2of2