

專利名稱：Waterproof electrical connection device

應用領域：DNT - QSFP

專利號：US12,374,823B2

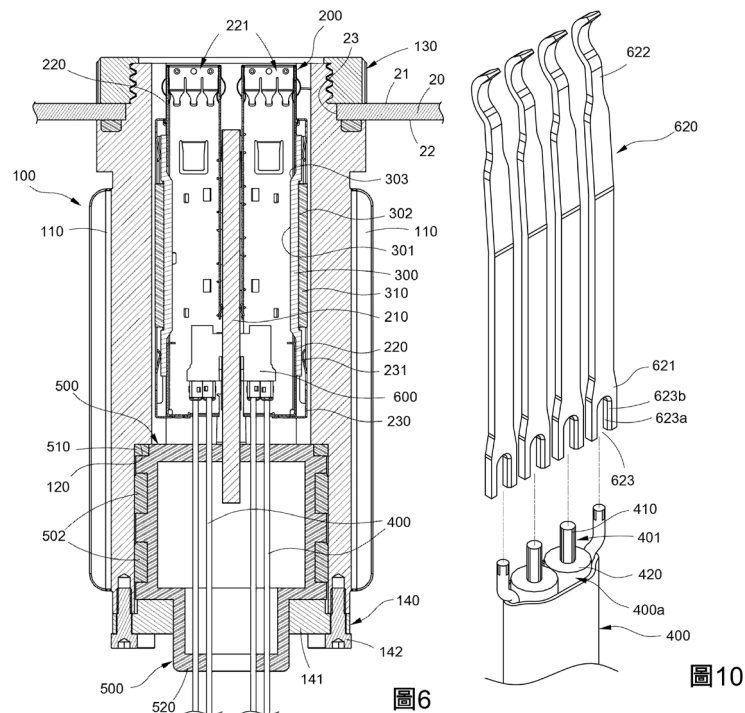
申請日期：2023-05-30

公告日：2025-07-29

申請地區：TW, CN, US

發明人：楊運昌、陳名偉、許名均、廖文福

主要圖示



專利說明

本案本發明提供一種浸沒式散熱的防水電連接裝置，適用於光纖收發器等產生熱量的電子元件。主要特徵在於裝置內部的導線的焊接端（401）是嵌入對應端子焊腳的缺口（623a）中進行焊接，有效地縮減了焊接結構的厚度，能具有較低的電容耦合值，進而能夠有效抑制高頻訊號傳輸時的雜訊干擾。