

專利名稱：記憶體模組連接器接地結構

應用領域：DNT - CAMM2

專利號：TWM665048

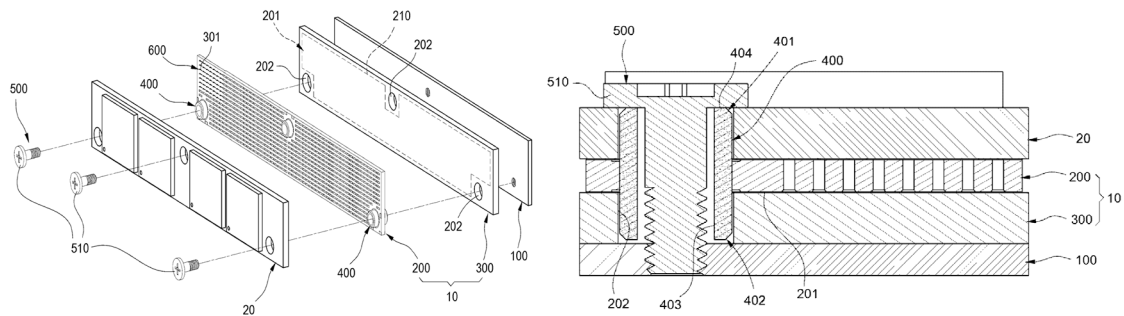
申請日期：2024-08-06

公告日：2025-01-01

申請地區：TW, CN

發明人：許文龍

### 主要圖示



### 專利說明

本案是透過將導電內壁、導電頂緣 404 與銅附螺絲 500 結合，套筒 400 之內設置有一導電內壁 403 且在套筒 400 之頂端設置有一導電頂緣 404，導電內壁 403 與該基座 100 分離配置，導電內壁 403 連接導電頂緣 404 且導電內壁 403 電性連接電路板 200，藉此能提供了額外的接地路徑，以增加電磁屏蔽效果。