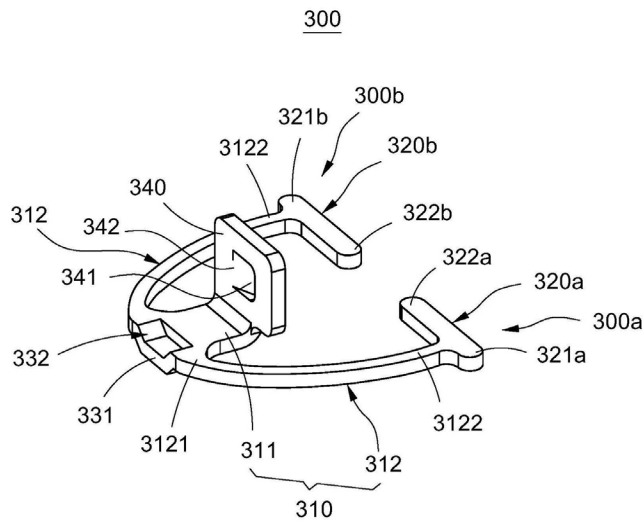


專利名稱：内存模块连接器	
應用領域：DNT - CAMM2	專利號：CN223273631U
申請日期：2024-08-26	公告日：2025-08-26
申請地區：TW, CN, US	發明人：許文龍

主要圖示



專利說明

本發明可根據弧形彈臂承受壓縮力的需求，加寬端子（特別是各臂部的根端 (3122) ），以提供較高的結構強度，此舉能有效避免弧形彈臂在壓縮時發生斷裂，此外，當弧形彈臂被壓縮時，兩個觸動柄的內端 (322a, 322b) 會相互接觸。信號傳輸可經由觸動柄之間形成的最短路徑，而非經過整個弧形彈臂。這可以降低信號輸阻抗，並提升信號的高頻特性。