

專利名稱：Electrical connector structure

應用領域：SCI - DP

專利號：US12,388,221B2

申請日期：2023-07-17

公告日：2025-08-12

申請地區：TW, CN, US

發明人：張旭峰、葉有財、蕭翊綸

主要圖示

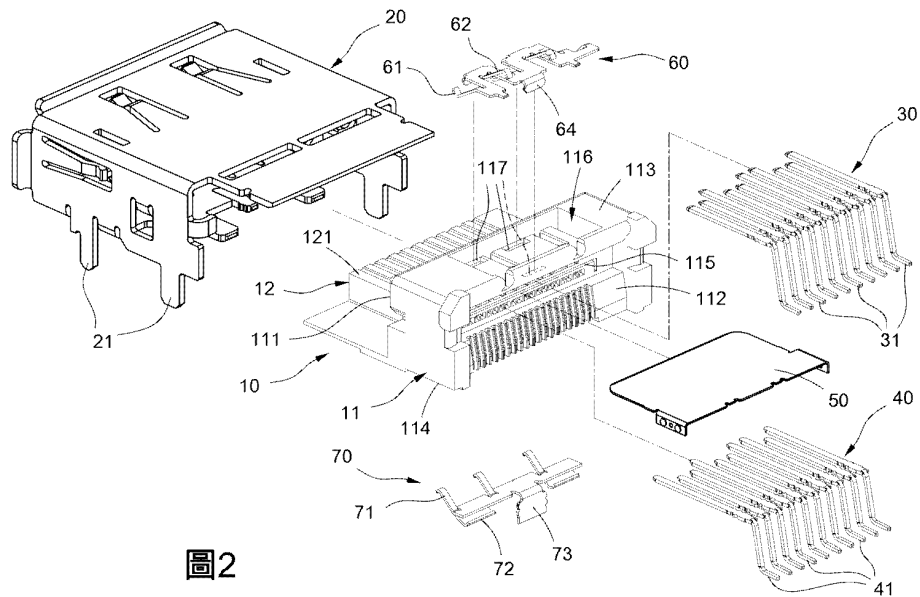


圖2

專利說明

本發明透過彈簧臂 (61, 62, 71, 72) 分別搭接於接地端子 (31, 41) 及屏蔽外殼 (20)，藉此能改善第一、二端子排 (30、40) 所產生的電磁波與遠端串音干擾的干擾，進而提升高頻與高速傳輸的穩定性。此外，第一定位片 (64) 和第二定位片 (73) 被設計來固定第一屏蔽片 (60) 和第二屏蔽片 (70)，有助於確保屏蔽片在絕緣本體內的穩定定位。