

專利名稱：匯流排夾式連接器及其夾持端子

應用領域：SCI - Power Connector

專利號：TWI900159

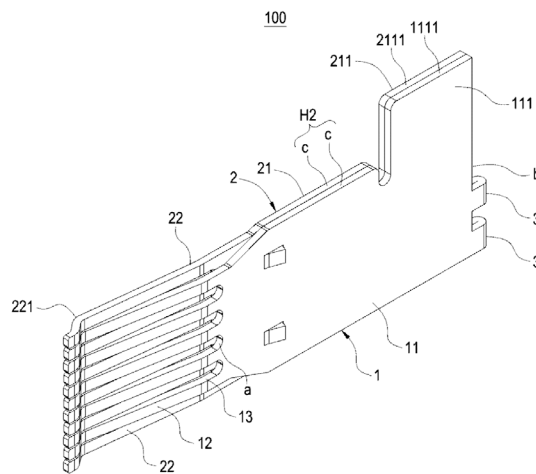
申請日期：2024-08-06

公告日：2025-10-01

申請地區：TW, CN, US

發明人：張旭峰、帥貞雄、鄧鴻坤

主要圖示



專利說明

本發明的夾持端子設計，其透過連接肋片（3）作為對折點，使第一片體（1）和第二片體（2）達成彼此重疊貼合，且不需要再對第一片體與第二片體的面對面之間進行額外的加工固定（例如焊接或熔接），如此即能夠確保電流傳輸不會受到影響。