

專利名稱：電力線材及其導體組件

應用領域：SCI - Power Connector

專利號：TWM665508

申請日期：2024-09-10

公告日：2025-01-11

申請地區：TW, CN, US

發明人：張旭峰、葉有財

### 主要圖示

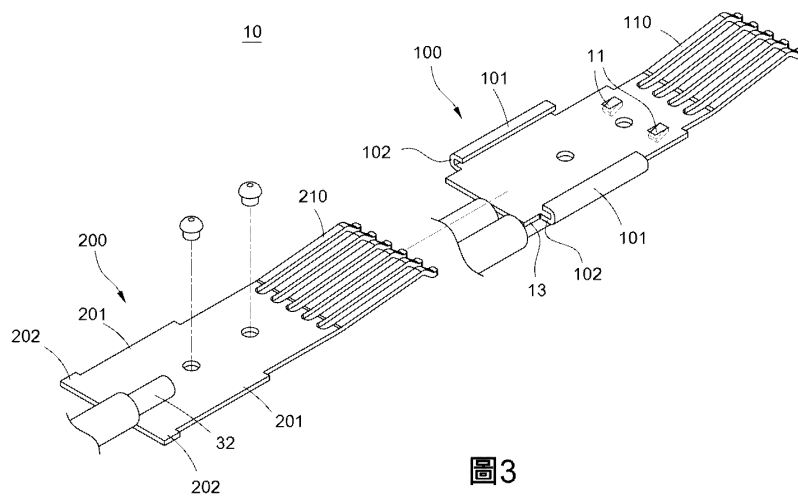


圖3

### 專利說明

透過設計滑軌結構 (101, 201)，提供一個相互引導的機制，這使得能夠藉由滑動接合來便於組裝，此外，滑軌結構和止擋部 (102, 202) 的配合，能夠在導電片相對移動時提供引導，並在到達預定相對位置時互相止擋定位，確保第一端子與第二端子能準確地達成穿插排列。