

專利名稱：電力線材	
應用領域：SCI - Power Connector	專利號：TWI897627
申請日期：2024-09-16	公告日：2025-09-11
申請地區：TW, CN, US	發明人：張旭峰、帥貞雄

主要圖示

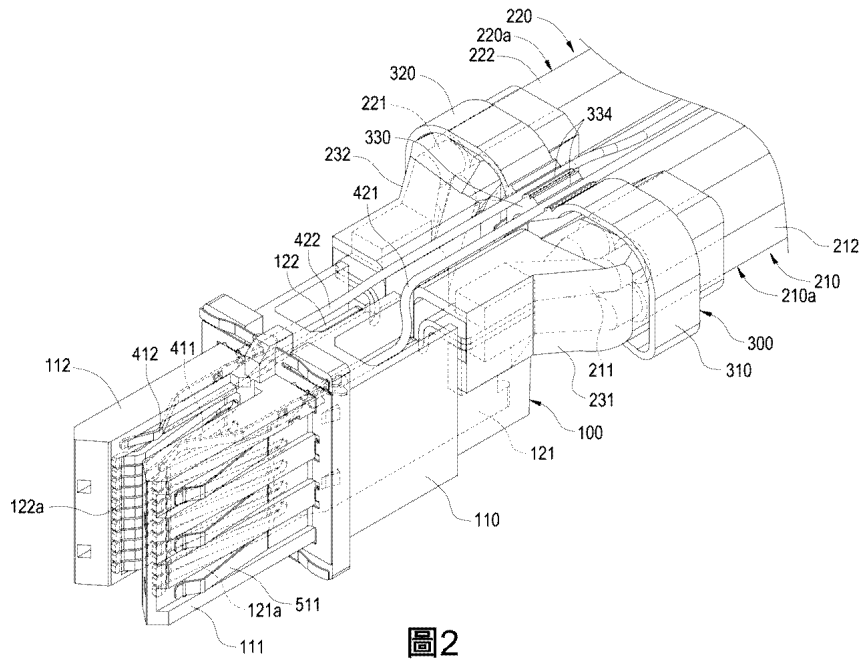


圖2

專利說明

本案是透過限位件(310、320)藉由分別環繞第一線束 (210) 及第二線束 (220)，達到支撐及限位之效，能夠避免第一線束 (210) 及第二線束 (220) 過度彎折而導致損壞焊接點。