

專利名稱：总线连接器

應用領域：SCI - Power Connector

專利號：CN223273546U

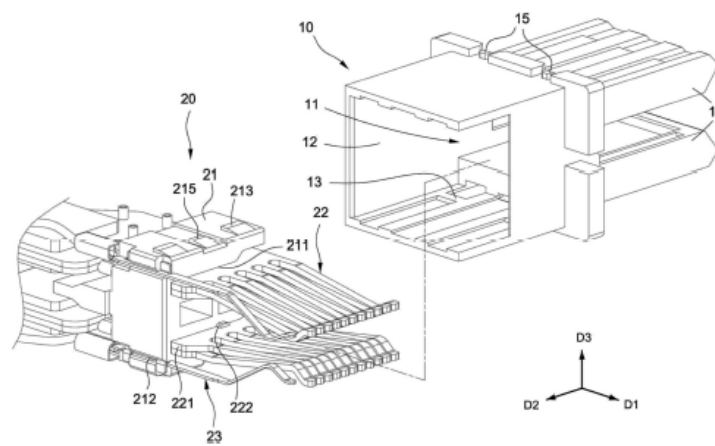
申請日期：2024-09-24

公告日：2025-08-26

申請地區：TW, CN, US

發明人：張旭峰、帥貞雄

主要圖示



專利說明

藉由絕緣內芯 (21) 與絕緣主體 (10) 的內緣表面 (12) 共同包覆 (限位固定) 各電源夾持端子 (22) 及信號端子 (23) 的外緣部分。這能夠防止總線連接器在拔出時，因拉扯而造成各端子鬆動或脫落，且透過絕緣內芯 (21) 與絕緣主體 (10) 的共同包覆設計能有效加強絕緣性能。