

專利名稱：快速接头插座

應用領域：SCI - Fluid Coupler

專利號：CN223360209U

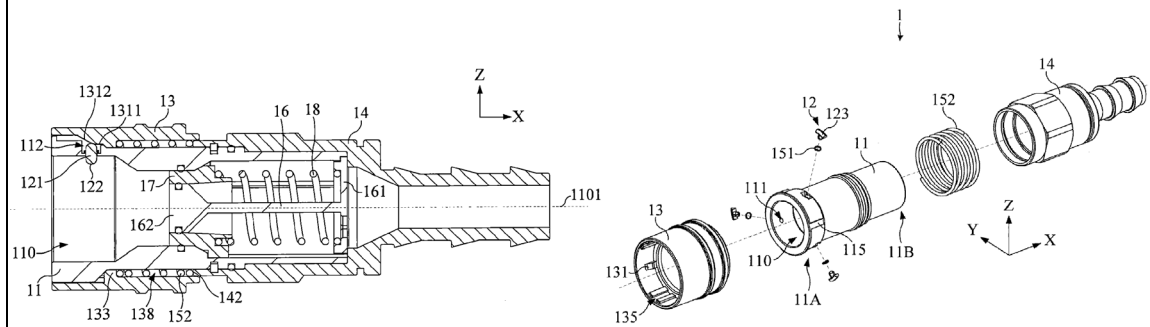
申請日期：2024-11-20

公告日：2025-09-19

申請地區：TW, CN

發明人：張旭峰、葉有財

主要圖示



專利說明

當快速接頭插座與插頭拆卸時，彈性元件在鬆縮時產生的彈性恢復力會帶動鎖固元件沿著特定斜面朝向遠離容置空間的方向移動；相反地，當快速接頭插座與插頭互相連接後，凸出結構抵住並帶動鎖固元件朝向容置空間的方向移動，鎖固元件擠壓彈性元件，並且鎖固元件的鎖固部卡合於插頭的鎖止凹槽中。