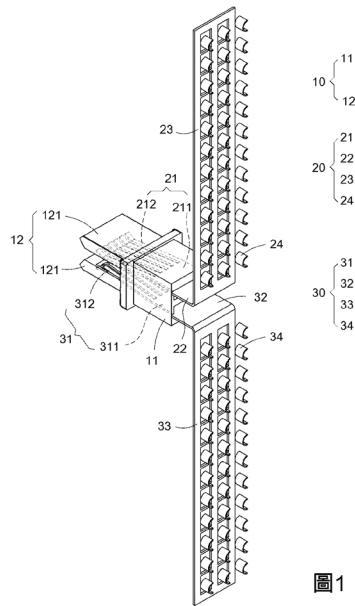


專利名稱：大電流電纜連接器	
應用領域：SCI - Fluid Coupler	專利號：TWM666500
申請日期：2024-11-11	公告日：2025-02-11
申請地區：TW, CN	發明人：楊勝合、陳俊嘉、范詠智

主要圖示



專利說明

技術特徵在於正極導體與負極導體皆透過第一正極彎折段 ( 23 ) 和第一負極彎折段 ( 33 ) 延伸並彎折，並在這些彎折段上分別設置複數正極接線座 ( 24 ) 和複數負極接線座 ( 34 )。此種設計可以便於生產製造，且能夠方便地快速將複數正極電纜和複數負極電纜分別裝設在各正極接線座和各負極接線座上，實現快速組裝電纜的目的。