

專利名稱：Type-C 公頭連接器及 Type-C 連接器組件

應用領域：SCI - USB Type C

專利號：TWI900197

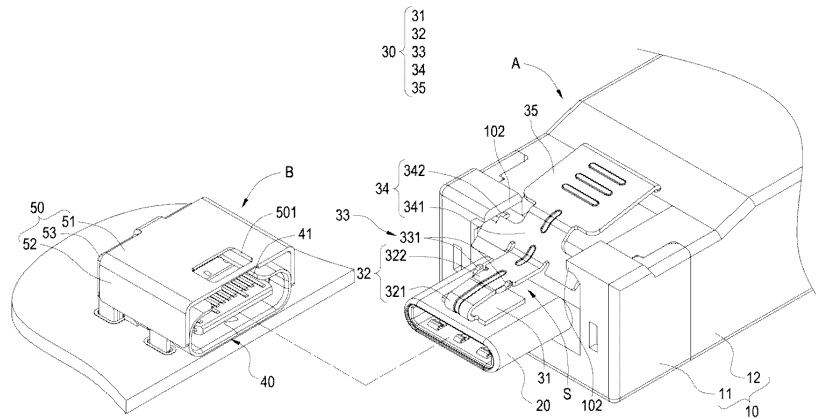
申請日期：2024-08-29

公告日：2025-10-01

申請地區：TW, CN, US

發明人：張旭峰、孟松

主要圖示



專利說明

本發明 Type-C 公連接器透過鎖定構件的設計，其主要是透過鎖定構件 (30) 的鎖扣部 (33) 懸空配置與彈性作用，使其在插接於 Type-C 母連接器 (B) 時能夠卡扣鎖定金屬外殼 (50) 的通槽 (501)。這能夠有效防止 Type-C 公連接器在受到震動或拉扯時產生鬆脫或脫落的情況。