

專利名稱：液冷插接連接器及其連接裝置

應用領域：SCI - Power Connector

專利號：TWM674254

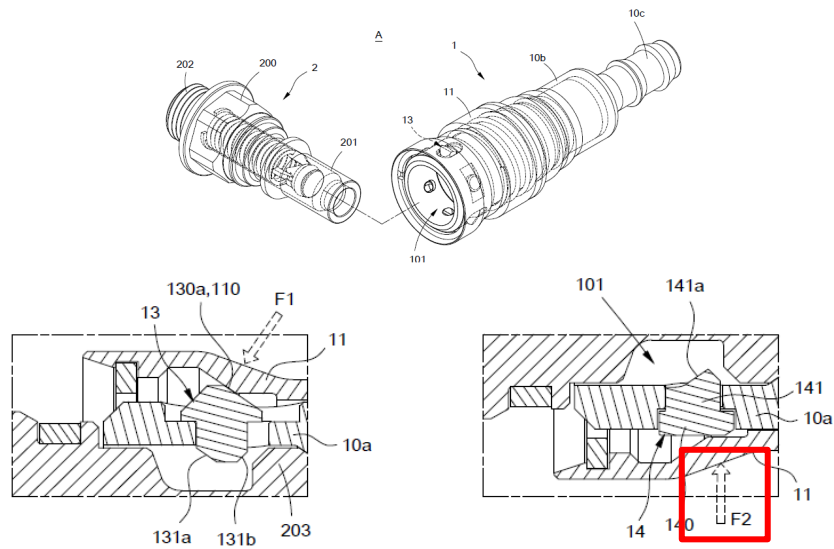
申請日期：2025-04-22

公告日：2025-09-01

申請地區：TW, CN, US

發明人：楊勝合、陳俊嘉、范詠智、陸皇成

### 主要圖示



### 專利說明

本案是透過解鎖套件抵壓第二鎖固元件，以額外提供逕向作用力，致使第二鎖固元件被限制於作動孔，進而能防止液冷插接頭意外鬆脫。